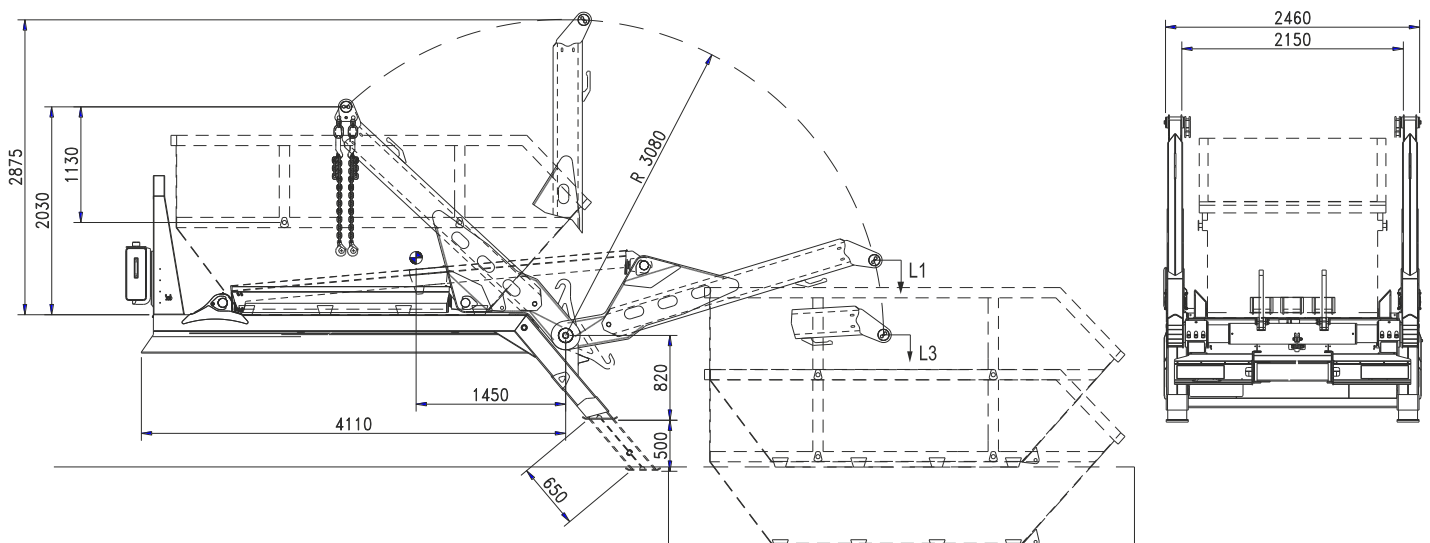




SKIPLoader - MULTIBENNA - MULTIBENNES - ABSETZKIPPER

MB 14
FIXED ARMS



BOB Sistemi Idraulici S.p.A.



STANDARD FEATURES

- Fixed twin arms
- L1: Lifting capacity at ground level ton 14
- L3: Lifting cap. 800 mm under level ton 9
- N. 3 flow controls with ground hand levers
- Rear independent stabilizing feet
- Tipping hooks with ground control
- Front oil tank with support frame
- Adjustable platform wedges
- Integrated subframe H 200 mm
- N. 4 adj. chains with safety hook locks
- Painting antirust red or grey chassis colour
- Operating manual and spare parts book
- Basic equipment weight: kg 3.250 ca.*

OPTIONS

- Front cab protection panel
- Front platform extension
- Mech. security on tipping hook (DIN 30720)
- Landing feet rollers
- BOBEASY radio control
- Hoisting cylinders rods protection carter
- Regenerating oil system (double speed)
- Arms connecting bar
- Cab control on mobile hand-board
- Monitoring led arms in resting position
- Monitoring led for stabilizing feet
- Signalling of tipping hooks position
- Rear lights integrated in the headstock carter
- Skip hydraulic locking

*The weight is indicative and referred to the basic skip loader without options, accessories and ancillary equipment

CARATTERISTICHE STANDARD

- Bracci fissi gemellati
- L1: Capacità di sollevamento a terra ton 14
- L3: Capacità di sollevamento 800 mm sotto livello ton 9
- N. 3 elementi di comando con leva a terra
- Stabilizzatori posteriori indipendenti
- Ganci di ribaltamento con controlli a terra
- Serbatoio frontale con supporto
- Cunei piattaforma regolabile
- Controtelaio integrato H 200 mm
- N. 4 catene regolabili con gancio di sicurezza
- Verniciatura antiruggine colore telaio rosso o grigio
- Manuale uso e manutenzione e elenco ricambi
- Peso base attrezzatura: kg 3.250 ca.*

OPTIONAL

- Pannello frontale di protezione cabina
- Estensione piattaforma frontale
- Sicurezza meccanica sul gancio di ribaltamento (DIN 30720)
- Stabilizzatori su rulli
- Protezione cilindri di sollevamento
- Protezione steli cilindri di sollevamento
- Sistema rigenerativo olio (doppia velocità)
- Barra connessione bracci
- Comandi in cabina su pulsantiera mobile
- Led monitoraggio bracci in posizione di riposo
- Monitoraggio per piedi stabilizzatori
- Segnalazione posizione ganci di ribaltamento
- Luci posteriori integrati nel carter testata posteriore
- Bloccaggio idraulico casse

* Il peso è indicativo si riferisce alla multibenna senza opzioni e accessori

CARACTÉRISTIQUES TECHNIQUES

- Bras fixés jumelés
- L1: Capacité de levage ton 14
- L3: Levage cap. Moins 800 mm en dessous niveau sol à ton 9
- N. 3 éléments de commande avec contrôle à terre
- Stabilisateurs arrière indépendants
- Crochet de bennage avec contrôle à terre
- Réservoir frontal avec support
- Coins plateforme ajustables
- Châssis intégré H 200 mm
- N. 4 chaînes réglables avec crochet de sécurité
- Peinture antirouille couleur du châssis rouge ou gris
- Manuel des opérations, entretien et pièces détachées
- Poids de base: de l'équipement kg 3.250 ca.*

OPTIONS

- Panneau frontal de la protection cabine
- Extension frontal de la plateforme
- Sécurité mécanique sur le crochet de basculement (DIN 30720)
- BOBEASY radio contrôle
- Stabilisateurs sur rouleaux
- Témoin pour cylindre de bennage
- Carter de protection des tiges des vérins de bennage
- Système de régénération d'huile (double vitesse)
- Barre connexion bras
- Commande en cabine avec manipulateur mobile
- Moniteur bras en phase de repos
- Témoin pour pied stabilisateur
- Signalisation de position des crochets de basculement
- Feux arrière intégrés dans le carter arrière
- Verrouillage hydraulique du caisson

*le poids est indicatif et se réfère à Multibennes sans options et accessoires

TECHNISCHE EIGENSCHAFTEN

- Feste Doppelarme
- L1: Hubkapazität bei Bodenaufnahme 14 t
- L3: Hubkapazität bei 800 mm Grube 9 t
- 3 Kontrollelemente mit Bedienung vom Boden
- Hintere unabhängige Abstützfüße
- Kipphaken mit Bodensteuerung
- Vorderer Öltank mit Befestigungsrahmen
- Verstellbare Keile auf der Rampe
- Integrierter Hilfsrahmen H 200 mm
- 4 verstellbare Ketten mit Sicherheitsverschluss
- Lackierung in Rostschutzfarbe rot oder Fahrgestellfarbe grau
- Bedienungsanleitung und Ersatzteilliste
- Gewicht Grundausstattung: kg 3.250 ca.*

ZUBEHÖR

- Vorderer Kabinenschutz
- Vordere Rampenverlängerung
- Mechanische Kipphakensicherung (DIN 30720)
- Rollstützfüße
- BOBEASY Funk Fernbedienung
- Schutzabdeckung für Hubzylinderstange
- Ölregenerierung (doppelte Geschwindigkeit)
- Verbindungsstange für Doppelarme
- Kabinensteuerung vom mobilen Schaltkasten
- LED-Überwachung für Arme in Ruhestellung
- LED-Überwachung für Abstützfüße
- Positionsanzeige für Kipphaken
- Rücklichter in die hintere Abdeckung integriert
- Hydraulische Verriegelung

*Das Gewicht ist eine ungefähre Angabe und bezieht sich auf die Grundausstattung des Absetzkippers, ohne Zubehör und zusätzliche Ausstattungen